

Self Service
Meuble mobile cuve réfrigérée statique
avec ventilation sur placard 2GN1/1
Présentoir éclairage LED H=900mm

REPÈRE # _____

MODELE # _____

NOM # _____

SIS # _____

AIA # _____

**322030 (F11C2AW02S)**

Meuble Cuve réfrigérée statique avec circulation d'air par ventilateur mobile sur rangement capacité 2GN 1/1 présentoir avec éclairage LED et deux rampes à plateaux inox H=900 mm

Caractéristiques principales

- Contrôle précis de la température et réglage à 0,1° C .
- En standard, le produit est livré avec un thermostat à commande numérique qui est conforme aux normes HACCP et fournit une alarme visuelle comme avertissement des températures croissantes ou décroissantes.
- Conçu(e) pour servir les aliments dans des récipients gastronomes.
- Les aliments introduits à bonne température sont maintenus à cœur à la bonne température selon les Normes Afnor.
- Le dégivrage automatique garantit le bon fonctionnement des évaporateurs et un refroidissement efficace des cuves.
- Convient aux bacs GN 1/1 d'une hauteur maximale de 150 mm.
- Un flux constant d'air froid circulant dans les récipients garantit la bonne température des aliments. L'uniformité de la température et les temps de refroidissement rapides sont garantis grâce à de puissants ventilateurs radiaux. Les diffuseurs d'air cylindriques en acier inoxydable assurent une circulation d'air constante.
- Grâce à la structure en verre élégante et minimaliste, les aliments et la poussière ne restent pas coincés et le nettoyage est facilité.
- Capacités disponibles : 2,3 ou 4 GN1/1
- Verre incurvé.
- Étagère élégante de type A conçue pour une visibilité accrue sur la surface pour une mise en valeur des aliments.
- Ensemble monté sur roues de 125 mm 2 pivotantes et 2 à freins.
- Idéal pour les lignes de service sans opérateur.
- Les rampes à plateaux AISI 304 en acier inoxydable sont installées sur les côtés longs et peuvent également être rabattues pour faciliter le passage des unités à travers les portes.
- Une plinthe peut être installée en option pour couvrir les pieds ou les roues.
- Superstructure équipée d'une lumière LED
- Options disponibles avec le configurateur en ligne : couleurs, glissières pour plateaux, superstructure pieds/roues avec le diamètre souhaité, hauteur 750mm pour les enfants.
- Dessous composé d'un placard de rangement
- Portes à fermeture douce du côté opérateur.
- Certifié CB et CE par un organisme tiers indépendant.
- Sa conception compacte parfaite en fait un outil idéal pour les environnements à l'espace réduit

Construction

- Commande électronique avec affichage de la température.
- Le fond de la cuve est incliné pour faciliter l'évacuation de l'eau.
- Cuve en acier inoxydable AISI 304 avec coins arrondis pour faciliter les opérations de nettoyage.

APPROBATION: _____

La cuve est également équipée d'un trou de vidange.

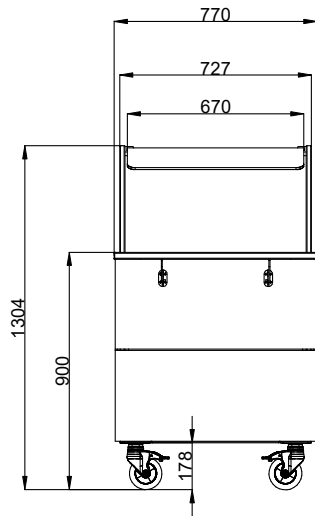
- Protection contre l'eau IPx2.
- Le fond est équipé de tubes en cuivre pour assurer un bon refroidissement, avec ce système l'air touche la surface froide et se refroidit. Ensuite, l'air refroidi est distribué avec des ventilateurs de surpression radiaux.
- Structure de l'étagère en acier inox Aisi 304
- Dessus en acier inox AISI 304
- Construction robuste avec des panneaux stratifiés sur les 4 côtés.

TIT_Sustainability

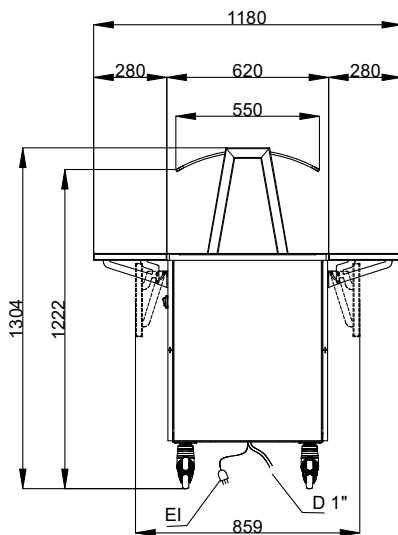


- Gaz réfrigérant hydrocarbure R290 pour le plus faible impact environnemental (GWP=3) - Sans CFC ni HCFC.
- La mousse de polyuréthane expansé haute densité avec cyclopentane garantit une excellente isolation des cuves pour réduire la dispersion d'énergie.
- Le temps de refroidissement 84% plus rapide (que la cuve réfrigérée statique) réduit la consommation d'énergie en permettant à l'opérateur d'allumer les machines uniquement pendant la phase d'utilisation.

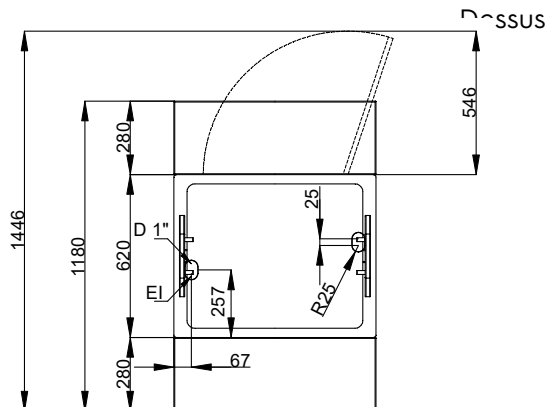
Avant



Côté



D = Vidange
 EI = Connexion électrique



Électrique

Voltage :
 322030 (F11C2AW02S) 220-240 V/1N ph/50 Hz
 Puissance de raccordement 0.49 kW

Eau

Dimension évacuation 3/4"

Informations générales

Nb de portes : 1
 Largeur extérieure 770 mm
 Profondeur extérieure 1180 mm
 Hauteur extérieure 1304 mm
 Poids net : 117.5 kg
 Hauteur brute : 1334 mm
 Largeur brute : 810 mm
 Profondeur brute : 899 mm
 Volume brut : 0.97 m³
 Température dessus : -10 / 0 °C
 Température dessous : -10 / 0 °C

Durabilité

Niveau sonore : 64 dBA